

Bewaar deze handleiding, zelfs na de installatie van het product

WAARSCHUWING

Dit apparaat is niet geschikt om te worden gebruikt door personen (kinderen inbegrepen) met verminderde lichamelijke, zintuigelijke of geestelijke vermogens of door personen zonder ervaring of kennis behalve in het geval zij door degene die voor hun veiligheid verantwoordelijk is, in het oog worden gehouden of vooraf de nodige instructies hebben gekregen met betrekking tot het gebruik van het apparaat.

De kinderen moeten in het oog gehouden worden om te voorkomen dat zij met het apparaat gaan spelen.

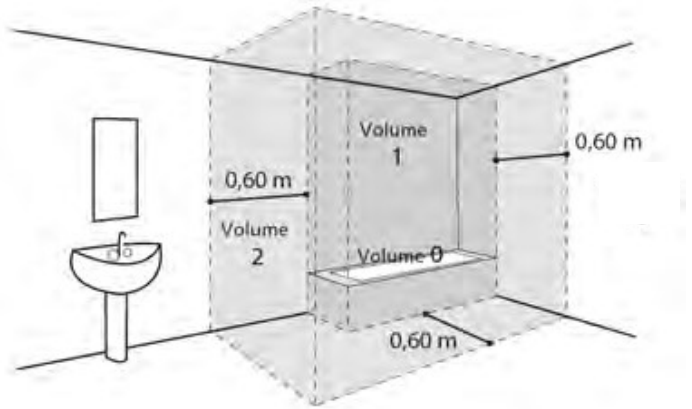
Dit apparaat mag niet worden gebruikt door kinderen onder de 8 jaar of door personen met beperkte sensorische of geestelijke capaciteiten of met weinig ervaring en onvoldoende kennis, tenzij dit niet geschiedt onder het toezicht of volgens de gebruiksaanwijzingen van een persoon die verantwoordelijk is voor hun veiligheid. De kinderen moeten altijd gecontroleerd worden zodat zij niet met het apparaat spelen. De reiniging of het onderhoud van het apparaat mag niet door kinderen zonder toezicht gebeuren.

INSTALLATIE

OPGELET : Zwaar product dat met zorg moet worden behandeld.

1. Installeer het toestel in een vorstvrije ruimte. De vernieling van het toestel door overdruk, te wijten aan de blokkering van de veiligheidsgroep valt buiten de garantie.
2. Controleer vóór de bevestiging of de muur sterk genoeg is om het gewicht van het met water gevulde toestel te dragen.
3. Als het toestel wordt opgesteld in een ruimte of op een plaats waar de omgevingstemperatuur constant meer dan 35°C bedraagt, is een ventilatiesysteem voor dit lokaal noodzakelijk.
4. Het toestel op een toegankelijke plaats installeren.
5. Laat voor de eventuele vervanging van het verwarmingselement onder de uiteinden van de buizen van de boiler een ruimte vrij van 450 mm.

6. Raadpleeg de installatieafbeeldingen in het tabblad "Installatie". De afmetingen van de benodigde ruimte voor de correcte installatie van het toestel staan in het tabblad "Installatie".



7. Dit product is bedoeld voor gebruik tot aan een maximale hoogte van 2000m.

De luchtin- en uitlaat van het product niet dichtmaken, afdekken of belemmeren.

Wanneer de boiler geïnstalleerd wordt in een verlaagd plafond, op zolder of boven woonruimtes is de installatie van een retentiebak onder de boiler verplicht. Een op de riolering aangesloten afvoer is noodzakelijk.

HYDRAULISCHE AANSLUITING

Verplicht een nieuwe veiligheidsgroep installeren op de wateringang van de boiler die de geldende normen respecteert (in Europa EN 1487), met een drukbereik van 0.7 MPa (7 bar) en een diameter van 3/4". De veiligheidsgroep moet tegen vorst beschermd worden.

Er is een reduceerventiel (niet meegeleverd) nodig als de toevoerdruk hoger is dan 0,5 MPa (5 bar) - die op de hoofdaansluiting aangesloten dient te worden.

Sluit de veiligheidsgroep aan op een afvoerpijp, met toegang tot vrije lucht, in een vorstvrije omgeving, met een continue neerwaartse helling, voor de afvoer van het water bij uitzetting tijdens opwarming of van het water bij aftapping van de boiler.


Tussen de veiligheidsgroep en de koudwateringang van de boiler mag geen enkel orgaan gemonteerd worden (afsluiter, reduceerklep...).

Sluit de warmwateraansluiting vertrekkende van de boiler niet rechtstreeks aan op de koperen leidingen. Het is verplicht een diëlektrische aansluiting hier te plaatsen (meegeleverd bij het apparaat). In geval van corrosie van de schroefdraad van de warmwateraansluiting waarop deze bescherming niet is aangebracht, is onze garantie niet geldig.

ELEKTRISCHE AANSLUITING

NL

De stroom verbreken voor gelijk welke werkzaamheid. De kap afnemen. De installatie moet stroomopwaarts van de boiler, een omnipolige verbrekingsinrichting hebben (zekering, stroomonderbreker) (differentieelschakelaar van 30 mA).

De aarding is verplicht. Een speciaal contact  is hiervoor voorzien. In Frankrijk is het verboden een product aan te sluiten met kabel op het stopcontact.

ONDERHOUD - REPARATIE

Ledigen : Schakel de stroom en de toevoer van koud water af, open de warm water kranen en manipuleer vervolgens de afvoerklep van de veiligheidsgroep.

Eenmaal per maand moet de afvoerklep van de veiligheidsgroep geactiveerd worden om verkalking te voorkomen en te controleren dat deze niet geblokkeerd is.

Wanneer de voedingskabel beschadigd is, moet hij, om gevaar te vermijden, vervangen worden door de fabrikant, zijn klantenservice of personen met een gelijkaardige kwalificatie.

Deze bijsluiter is ook beschikbaar bij de klantendienst (zie gegevens op het apparaat).

Onderhoud door een gekwalificeerde technicus:

- a. Verwijder de kalkaanslag op de behuizing niet door middel van schrapen of hameren, omdat de voering hierdoor beschadigd kan raken.
- b. Vervang de magnesiumanode om de 2 jaar of wanneer de diameter minder dan 10 mm bedraagt. Tap het water af en vervang de pakking voordat u het afgeschermd element of de anode vervangt.

Inhoudsopgave

PRESENTATIE VAN HET PRODUCT	135
1. Veiligheidsinstructies	135
2. Transport en opslag	135
3. Inhoud van de verpakking	135
4. Behandeling	136
5. Werkingsprincipe	136
6. Technische eigenschappen	137
7. Afmetingen	138
INSTALLATIE	139
1. Plaatsing van het product	139
2. Verboden configuraties	139
3. Installatie en configuratie zonder luchtkanaal.	140
4. Installatie en configuratie met twee luchtkanalen.	141
5. Installatie en configuratie met één luchtkanaal op uitlaat.	142
6. Aansluiten van hydraulische leidingen	143
7. Aansluiten van luchtkanalen	144
8. Aansluiten van elektrische kabels	145
9. Aansluiten op een fotovoltaïsche station	146
GEBRUIK	147
1. Indienstname	147
2. Beschrijving van de pictogrammen	147
3. De instellingen van de installatie	148
4. Geavanceerde functies	148
5. Keuze van de werkingsmodus	149
6. Informatie weergeven	149
ONDERHOUD	150
1. Advies voor de gebruiker	150
2. Onderhoud	150
3. Storingsdiagnose	151
4. Toegang tot de warmtepomp	153
5. Nomenclatuur	154
GARANTIE	155
1. Garantiedekking	155
2. Garantievoorwaarden	156

Presentatie van het product

1. Veiligheidsinstructies

De installatie en de indienstname van de thermodynamische warmtepompboiler kan gevaar opleveren door de hoge druk en onderdelen die onder spanning staan.

De thermodynamische warmtepompboiler moet worden geïnstalleerd, in gebruik worden genomen en worden onderhouden door personeel dat hier specifiek voor is opgeleid en gekwalificeerd.

NL

2. Transport en opslag



Het product mag aan één zijde onder een hoek van 90° worden geplaatst. Deze zijde wordt duidelijk aangegeven op de verpakking van het product met een etiket. Het is verboden om het product op de andere zijden te leggen. Wij zijn niet verantwoordelijk voor fouten in het product als gevolg van het transport of de hantering van het product die niet is uitgevoerd volgens onze aanbevelingen.

3. Inhoud van de verpakking



waterverwarmer



1 Handleiding



1 Zakje met een diëlektrische verbinding met 2 dichtingen die moeten worden gemonteerd op de leiding van het warm water



1 bevestigingsclip voor de afvoerbuïs



1 schroefaansluiting voor de fotovoltaïsche optie



1 buis afvoer condenswater (1,5m)

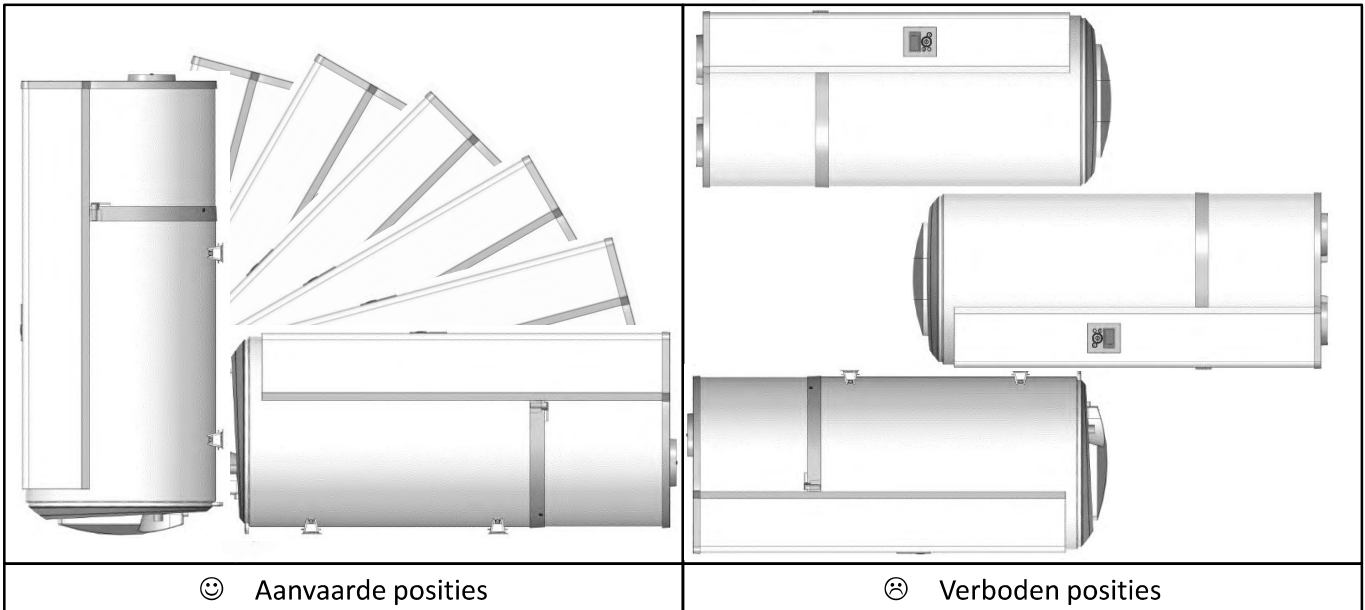
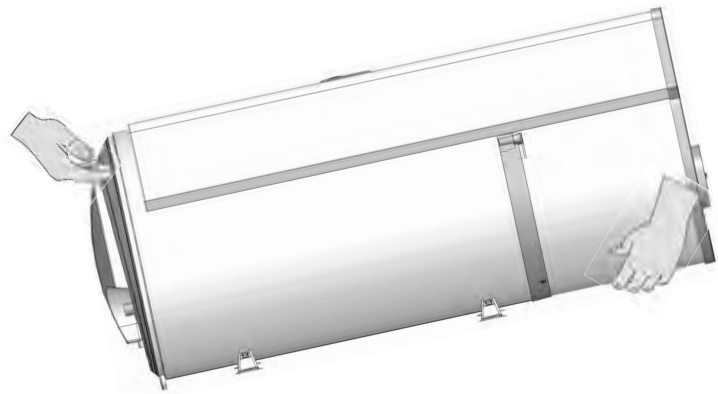


1 klep te installeren op de leiding van het koud water
Het gebruik van deze klep is verboden in België!

4. Behandeling

Het product is voorzien van een aantal handgrepen om het hanteren te vergemakkelijken op de installatieplaats.

Om de ketel te verplaatsen naar de plaats van installatie, de onderste en bovenste handgrepen gebruiken.



Respecteer de aanbevelingen voor transport en behandeling op de verpakking van de waterverwarmer.

5. Werkingsprincipe

De warmwaterpompboiler maakt gebruik van onverwarmde lucht voor het voorbereiden van warm water voor sanitair gebruik.

Het koelmiddel in de warmtepomp voert een thermodynamische cyclus uit waardoor de energie kan worden onttrokken van de onverwarmde omgevingslucht of van de buitenlucht naar het water in de kuip.

De lucht stroomt door het apparaat met behulp van een ventilator, waarbij de verschillende onderdelen, waaronder de verdamper, van lucht worden voorzien.

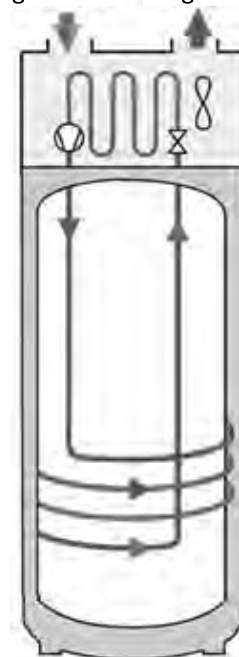
Bij de passage door de verdamper verdampt het koelmiddel en onttrekt het de calorieën van de aangezogen lucht.

De compressor comprimeert het koelmiddel waardoor het een hogere temperatuur krijgt.

Deze warmte wordt door de condensator overgedragen aan het tapwater dat in de kuip is opgeslagen.

Het koelmiddel zet uit in de thermostatische drukregelaar en koelt af. Het kan daarna opnieuw worden opgewarmd in de verdamper.

Aangezogen lucht Afgevoerde lucht



Warmwateruitlaat

Koudwaterinlaat

6. Technische eigenschappen

Model		DHW100W-1	DHW150W-1
Afmetingen (hoogte x breedte x diepte)	mm	1209 x 522 x 538	1527 x 522 x 538
Leeg gewicht	kg	57	66
Capaciteit	L	100	150
Warm-/koudwateraansluiting		¾ " M	
Corrosiebescherming		Magnesiumanode	
Maximale waterdruk	Mpa (bar)	0,8 (8)	
Aansluiting van elektrische bedrading (spanning/frequentie)	-	230V eenfasig 50 Hz	
Totaal max. geabsorbeerd vermogen van het apparaat	W	1550	1950
Max. geabsorbeerd vermogen door de warmtepomp	W	350	
Opgenomen vermogen door elektrische aansluiting	W	1200	1600
Regelbereik van de watertemperatuur van de warmtepomp	°C	50 à 62	
Werkingsbereik van de temperatuur van de warmtepomp (luchttemperatuur)	°C	-5 à +43	
Kanaaldiameter	mm	125	
Laag luchtdebiet (zonder kanaal)	m ³ /h	160	
Toelaatbaar drukverlies in het luchtkanaal zonder invloed op de prestatie	Pa	70	
Geluidsdruk *	dB(A)	45	
Massa van koelvloeistof R134a	kg	0,52	0,58
Volume van het koelvloeistof in ton CO ₂ -equivalent	t _{eq} CO ₂	0,74	0,83
Massa van het koelvloeistof	kg/L	0,0052	0,0039

Prestaties bij 7°C luchttemperatuur (EN16147)

Prestatiefactor (COP)	-	2,66 - M	3,05 - L
Stroomverbruik bij gestabiliseerd regime (P _{es})	W	18	24
Opwarmtijd (t _h)	h.min	6h47	10h25
Referentietemperatuur (T _{ref})	°C	52,7	53,2
Luchtstroom	m ³ /h	140	110

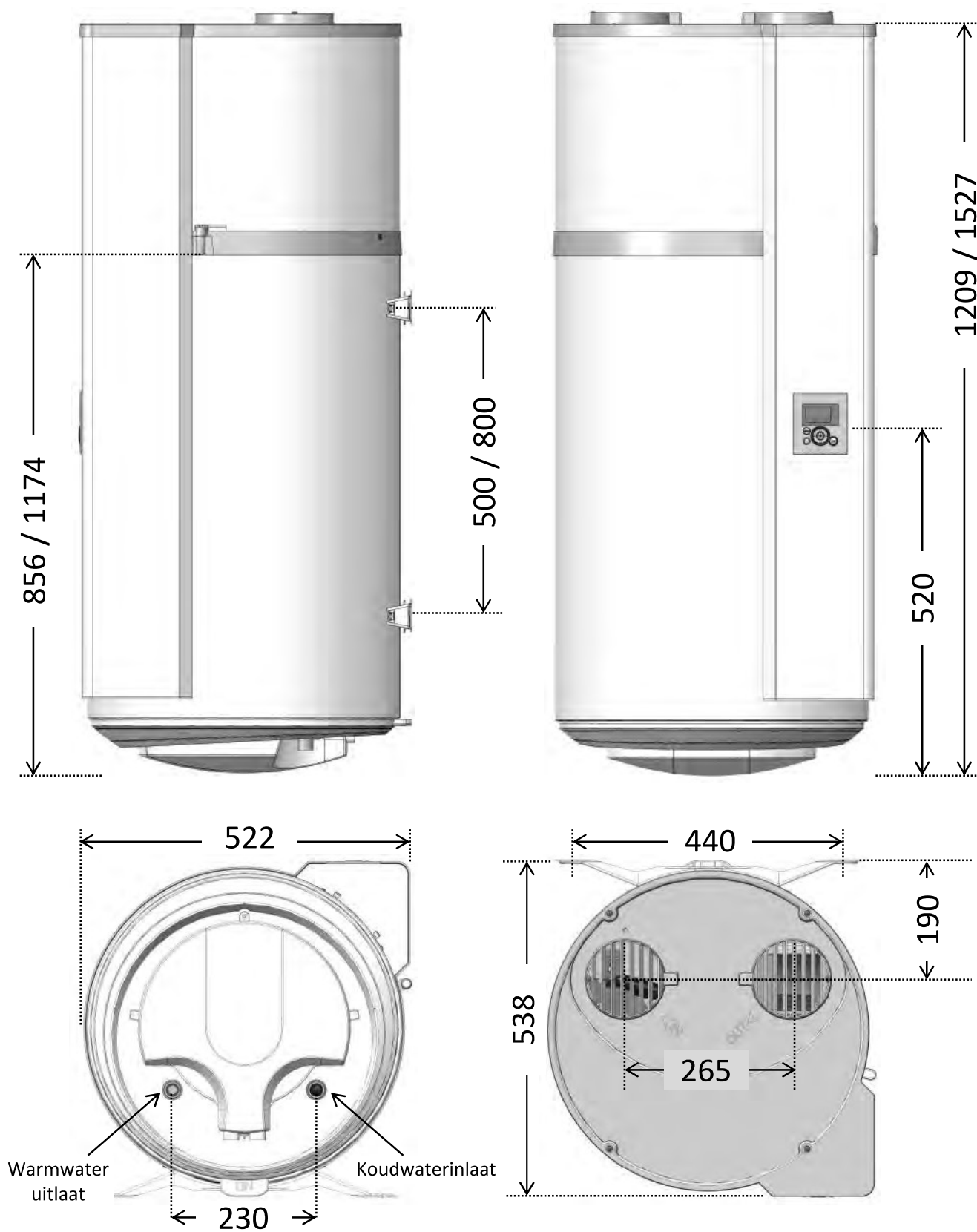
Prestaties bij 15°C luchttemperatuur (EN16147)

Prestatiefactor (COP)	-	2,88 - M	3,28 - L
Stroomverbruik bij gestabiliseerd regime (P _{es})	W	19	25
Opwarmtijd (t _h)	h.min	6h07	9h29
Referentietemperatuur (T _{ref})	°C	52,6	53,4

(*) Volgens IOS 3744.

Deze toestellen zijn conform aan de directieve 2014/30/UE betreffende de electromagnetische compatibiliteit, 2014/35/UE betreffende laagspanning, 2011/65/UE voor de ROHS en aan het reglement 2013/814/UE vervuld aan de directieve 2009/125/EC voor ecoconcept.

7. Afmetingen



Afmetingen in mm (100L / 150L)

Installatie

1. Plaatsing van het product

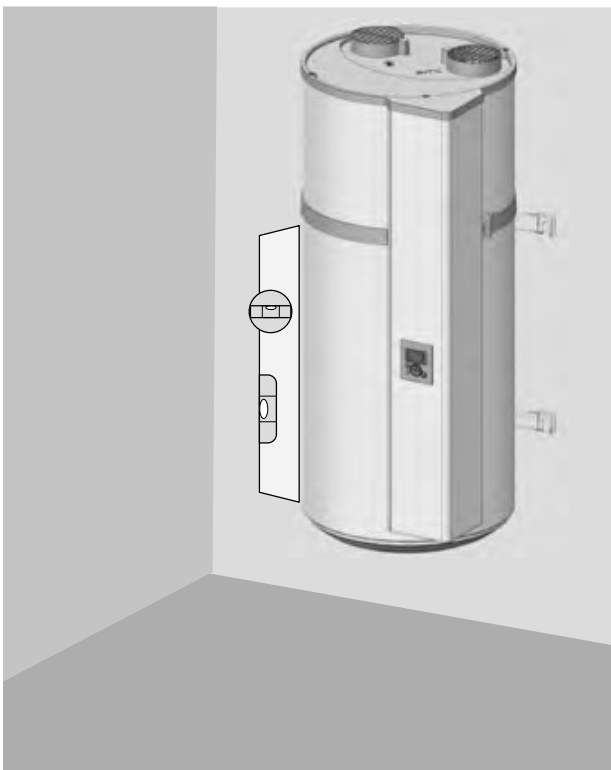
- Plaats de boiler in een vorstvrije ruimte.
- Zet hem zo dicht mogelijk bij de belangrijkste gebruikspunten.
- Ga na of het dragende oppervlak sterk genoeg is om het gewicht van de met water gevulde boiler te dragen.



Installeer verplicht een wateropvangbak onder de waterverwarmer wanneer deze boven bewoonde ruimten wordt geplaatst. Een op de riolering aangesloten afvoer is noodzakelijk.

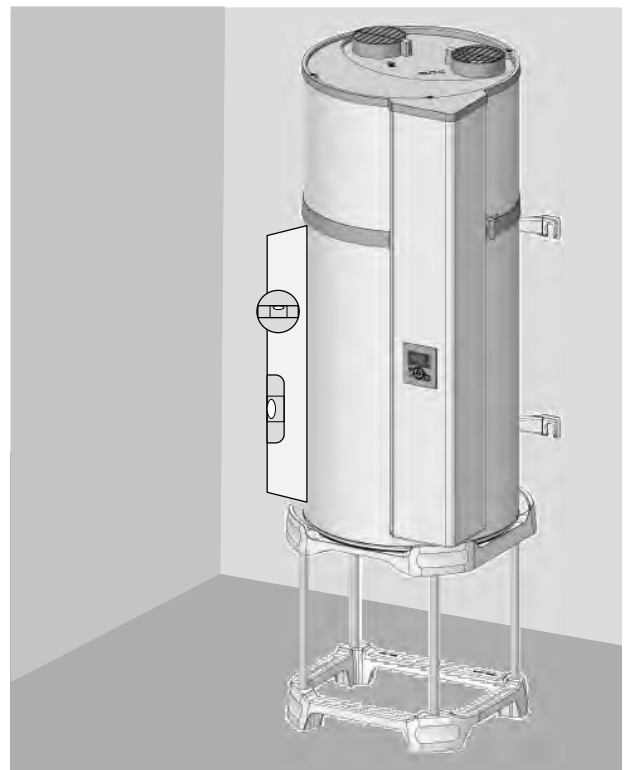
NL

Bij een dragende muur (beton, steen, baksteen):



Snijd de op het karton gedrukte mal uit en gebruik deze voor het aftekenen. Boor boutgaten van \varnothing 10 mm of gaten voor MOLLY-pluggen van \varnothing 10 mm. De muur moet een last van ten minste 300 kg kunnen dragen.

Bij een niet-dragende muur:



De boiler moet verplicht op een steun geplaatst worden (optioneel met vier poten). Plaats de boiler op de steun en teken de bevestigingspunten af. Boor de gaten en zet de boiler daarna opnieuw op zijn plek. Bevestiging van de bovenste beugel om kantelen te voorkomen is verplicht (bevestiging ten minste \varnothing 10 mm, aangepast aan de muur).

2. Verboden configuraties

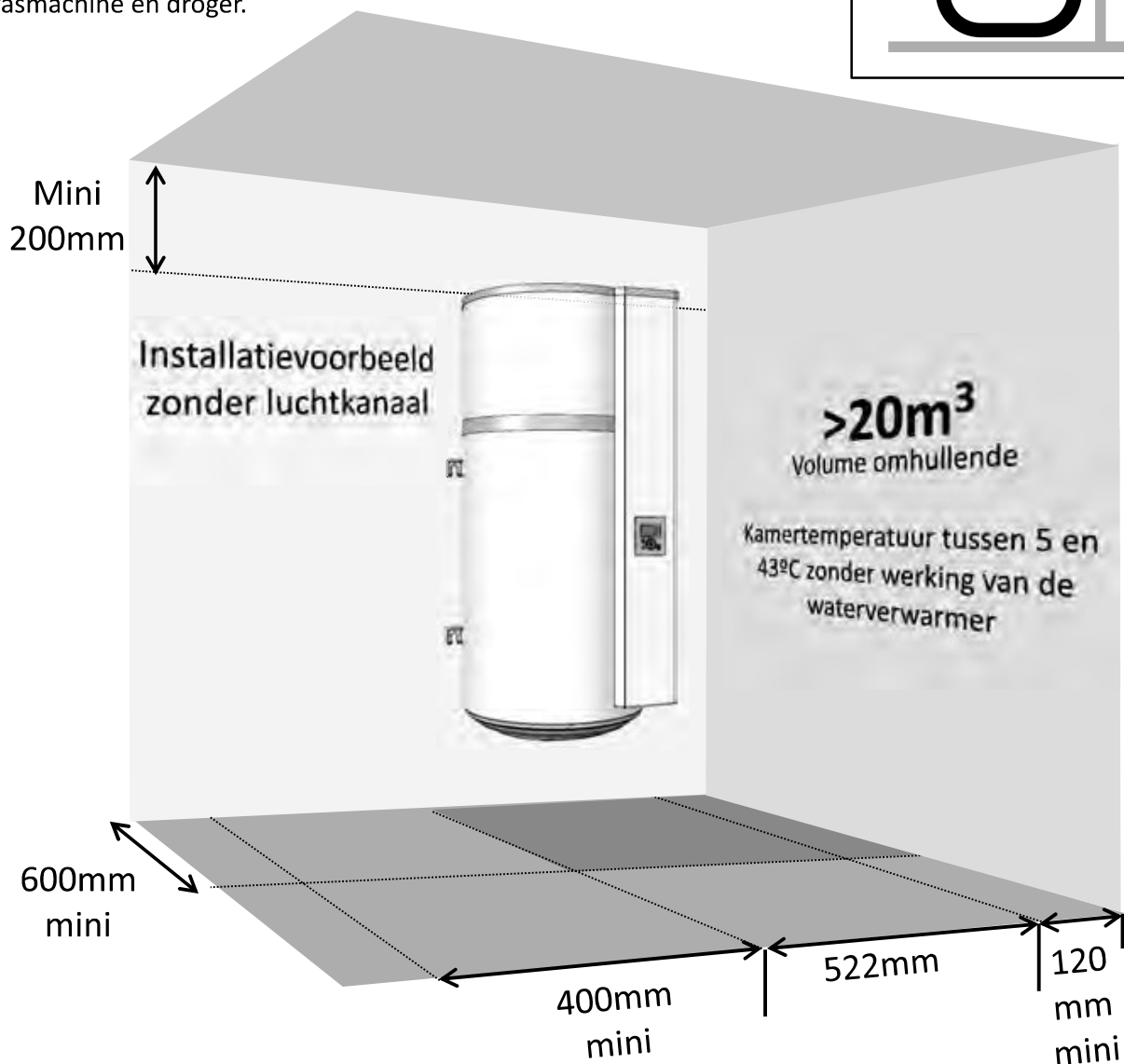
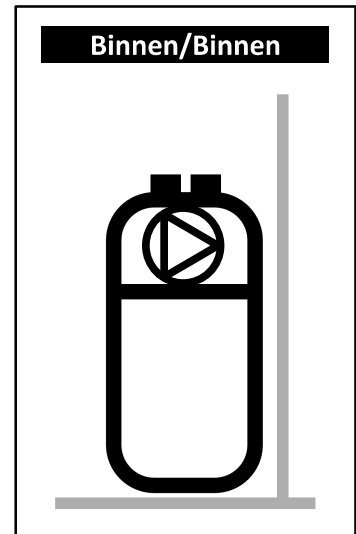
- Boiler die lucht aanzuigt uit een verwarmde ruimte of lucht die oplosmiddelen of explosieve stoffen bevat.
- Aansluiting op de mechanische ventilatie of op zolderruimtes.
- Plaatsen van kanalen op de luchtinlaat voor aanzuiging van buitenlucht en uitblazen van koude lucht binnen.
- Aansluiten op een zonneshouw.
- Waterverwarmer in een ruimte met daarin geïnstalleerd een verwarmingsketel met natuurlijke trek en luchtkanaal enkel op uitlaat naar buiten toe voor afvoer.
- Aansluiting apparaat op ventilatie van een droogkast.
- Installatie in een stoffige ruimte.
- Aansluiten op afzuigkappen die vette of vervuilde lucht afzuigen.

3. Installatie en configuratie zonder luchtkanaal

- ✓ Onverwarmde ruimte bij temperatuur boven de 5°C en geïsoleerd van verwarmde delen in de ruimte.
- ✓ Parameter « Bekleding » instellen op « Binnen/Binnen »
- ✓ Aanbevolen ruimte = ingegraven of half ingegraven, waar de temperatuur boven de 10°C is gedurende het hele jaar.

Voorbeelden van onverwarmde ruimten:

- Garage: Gratis hergebruik van calorieën die vrijkomen door de motor van de stilstaande wagen na gebruik of andere ingeschakelde elektronische huishoudapparaten.
- Washok: Ontvochtigd de ruimte en hergebruikt de verloren calorieën van de wasmachine en droger.



Respecteer de aangegeven minimale afstanden om hercirculatie van de lucht te voorkomen.



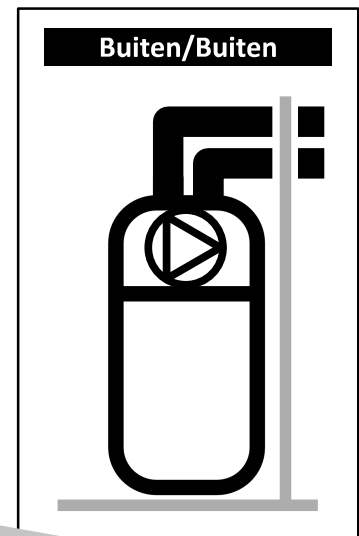
Respecteer een ruimte van 450 mm voor de elektrische apparatuur om de waterverwarmer toegankelijk te laten voor periodiek onderhoud.

4. Installatie en configuratie met twee luchtkanalen.

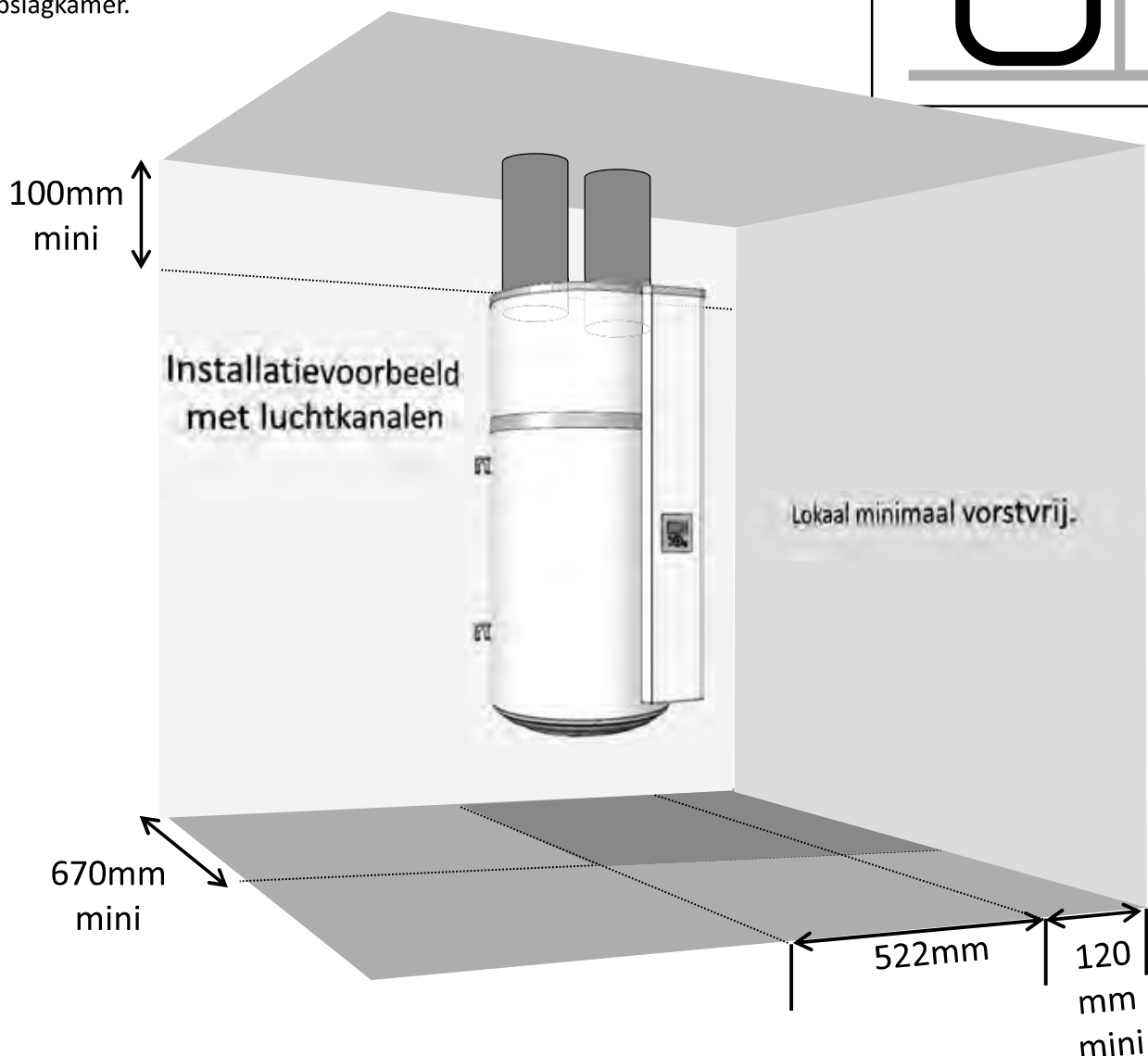
- ✓ Lokaal minimaal vorstvrij ($T > 1^{\circ}\text{C}$).
- ✓ Parameter « Bekleding » instellen op « Buiten/Buiten »
- ✓ Aanbevolen ruimte: bewoonbaar volume (warmteverlies van de waterverwarmer gaat niet verloren), in de buurt van buitenmuren. Vermijd de nabijheid bij slaapkamers voor de waterverwarmer de boiler en/of leidingen vanwege geluidshinder.

Voorbeelden van de ruimten:

- Wasmachineruimte,
- Kelder,
- Opslagkamer.



NL



Respecteer de maximale lengte van het luchtkanaal (zie hoofdstuk "aansluiten van luchtleidingen"). Gebruik een stijf of halfstijf thermisch geïsoleerd luchtkanaal.

Voorzie roosters bij de luchtinlaat en -uitlaat om te vermijden dat er vreemde deeltjes in terechtkomen; roosters bij de luchtinlaat en -uitlaat met handmatige blokkering zijn verboden



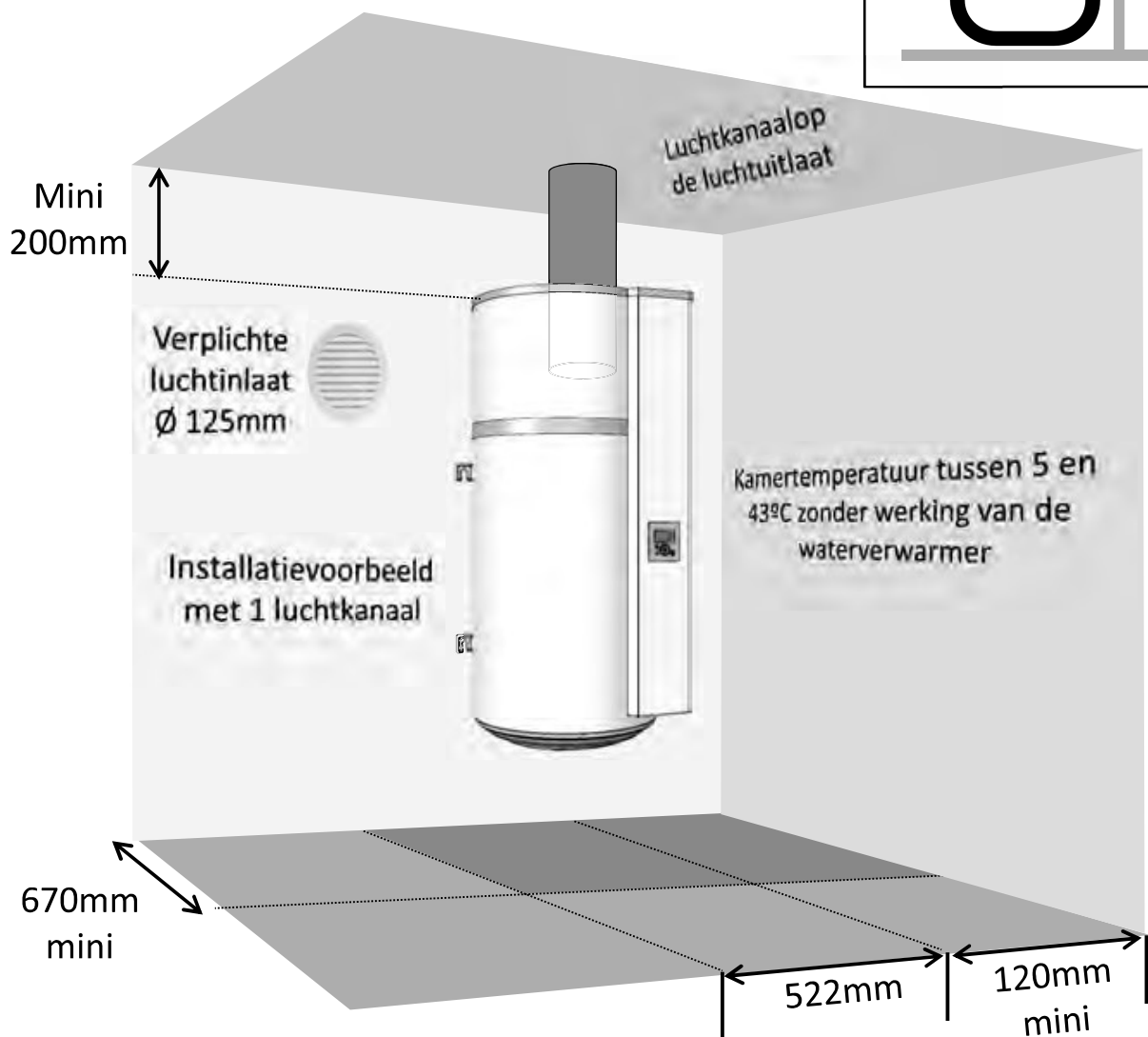
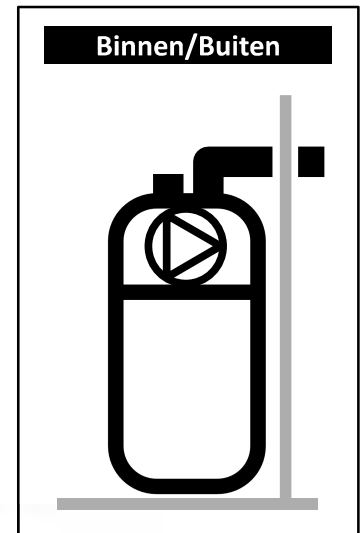
Respecteer een ruimte van 450 mm voor de elektrische apparatuur om de waterverwarmer toegankelijk te laten voor periodiek onderhoud.

5. Installatie en configuratie met één luchtkanaal op uitlaat.

- ✓ Onverwarmde ruimte bij temperatuur boven de 5°C en geïsoleerd van verwarmde delen in de ruimte.
- ✓ Parameter « Bekleding » instellen op « Binnen/Buiten »
- ✓ Aanbevolen ruimte = ingegraven of half ingegraven, waar de temperatuur boven de 10°C is gedurende het hele jaar.

Voorbeelden van de ruimten:

- Garage: recuperatie van de vrije calorieën vrijgegeven door de motor van de auto na diens werking, of andere elektromagnetische apparaten in werking.
- Wasserij: Ontvochtigen van de ruimte en recuperatie van de verloren calorieën van de wasmachine en droogkast.



Een lagere druk in de ruimte door het afvoeren van de lucht aan de buitenlucht kan tocht veroorzaken via het schrijnwerk (deuren en ramen). Voorzie een luchtstroom (Ø125mm) van buitenaf om aanzuiging van lucht uit verwarmde ruimten te voorkomen. In de winter kan de lucht die binnenkomt langs de luchtinlaat de ruimte afkoelen.



Respecteer een ruimte van 450 mm voor de elektrische apparatuur om de waterverwarmer toegankelijk te laten voor periodiek onderhoud.

6. Aansluiten van hydraulische leidingen.



Het gebruik van een omlooplus wordt ten zeerste afgeraden: een dergelijke installatie veroorzaakt een destratificatie van het water in de vat en heeft tot gevolg dat de warmtepomp harder moet werken en dat de elektrische weerstand meer zal worden aangestuurd.

De koudwaterinlaat wordt aangegeven met een blauwe kraag en de warmwateruitlaat met een rode kraag. Ze zijn voorzien van gasschroefdraad met diam. 20/27 (3/4").

In zones waar het water erg hard is ($Th > 2$ mmol/l $CaCO_3$), bevelen we aan om het te behandelen. Met een waterontharder moet de hardheid van het water boven de 0,8 mmol/l $CaCO_3$ blijven. De ontharder is geen afwijking van onze garantie, op voorwaarde dat deze is gecertificeerd en wordt ingesteld volgens de regels van de kunst, en regelmatig wordt gecontroleerd en onderhouden.

NL

6.1. Aansluiting koud water.

Alvorens de hydraulische aansluiting te verrichten dient gecontroleerd te worden of de leidingen van het waternet proper zijn. Het is verplicht om een nieuwe veiligheidsgroep (niet meegeleverd) te plaatsen op de inlaat van het apparaat (inzetstuk voor koud water) die voldoet aan de geldende normen (in Europa: EN 1487) van 0,7 MPa (7 bar) en die rechtstreeks aangeloten dient te worden op de koudwaterinlaat van de boiler. De veiligheidsinrichting moet beschermd worden tegen bevriezing.

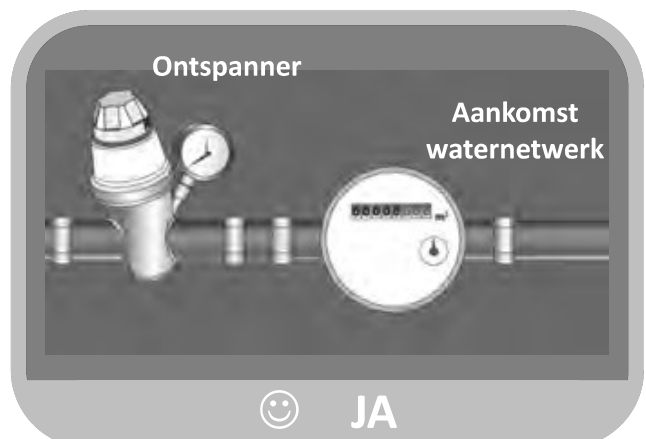
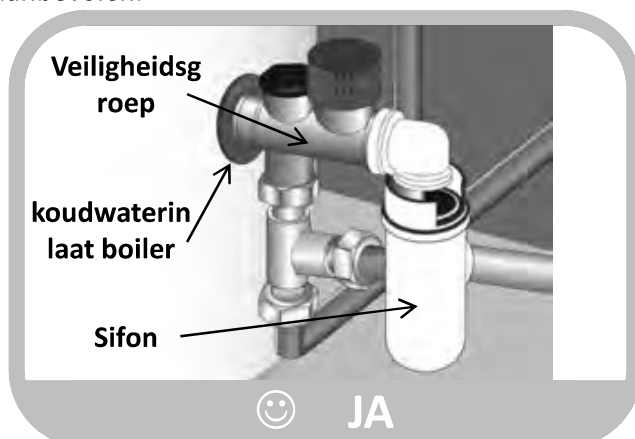
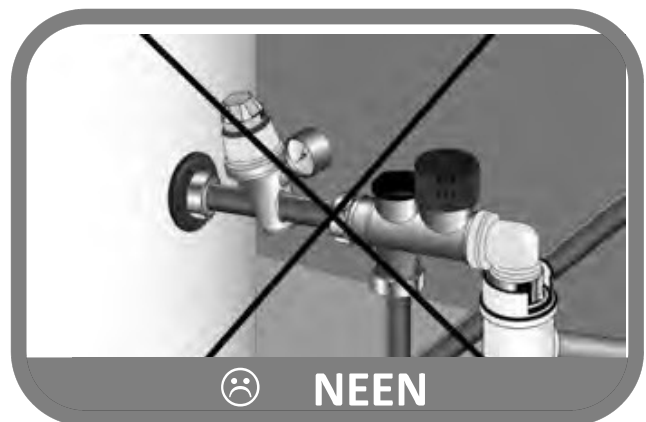


Geen enkele hydraulische accessoire (afsluiter, drukregelaar, enz.) mag tussen de veiligheidsgroep en het inzetstuk voor koud water op het warmwaterapparaat worden geplaatst, met uitzondering van een koperen leiding.

Opdat water zou kunnen worden afgevoerd vanuit de veiligheidsgroep moet de afvoerbuis vrij aan de open lucht worden gehouden. Ongeacht het type installatie, moet deze een afsluiter op het koude water omvatten stroomopwaarts van de veiligheidsgroep.

Sluit de afvoer van de veiligheidsgroep aan op een afvoerslang vrij aan de open lucht, via een sifon, in een omgeving waar het niet vriest, en moet altijd omlaag gericht zijn om dilatatie water door de opwarming af te voeren of water wanneer het warmwaterapparaat wordt gelegegd.

Een drukregelaar (niet bijgeleverd) is noodzakelijk wanneer de aanvoerdruk hoger is dan 0,5 MPa (5 bar). De drukregelaar moet op de aftakking van de algemene waterdistributie worden geïnstalleerd. Een druk van 0,3 tot 0,4 MPa (3 tot 4 bar) wordt aanbevolen.



6.2. Aansluiting warm water



Niet rechtstreeks aansluiten op de koperen leidingen van de uitlaat van warm water van de boiler om gegalvaniseerde ijzer/koperverbindingen te vermijden (corrosierisico). Het is verplicht om een diëlektrische verbinding te gebruiken bij installatie van de warmwateruitlaat (geleverd bij het apparaat). Bij corrosie van de schroefdraad van de warmwateruitlaat van de boiler, die niet is voorzien van deze bescherming, is onze garantie niet van toepassing.



Bij gebruik van synthetische leidingen (bijv.: PER), wordt de plaatsing van een thermostatische verdampingsdrukbegrenzer bij de uitgang van het warmwaterapparaat sterk aanbevolen. Deze moet worden ingesteld aan de hand van de eigenschappen van het gebruikte materiaal.

6.3. Afvoer van condensaten



De afkoeling van de circulerende lucht bij contact met de verdamper, veroorzaakt condensatie van water in de lucht. De afvloeijing van het gecondenseerde water aan de achterzijde van de warmtepomp moet worden afgevoerd met kunststof leidingen vanuit de warmtepomp.



Aan de hand van de luchtvochtigheid, kan er **tot 0,25 l/u aan condensaat** worden gevormd. De afvloeijing van dit condensaat mag niet direct in het afvoerputje gebeuren, omdat ammoniakdampen uit het putje de lamellen van de warmtewisselaar en de onderdelen van de warmtepomp kunnen beschadigen.

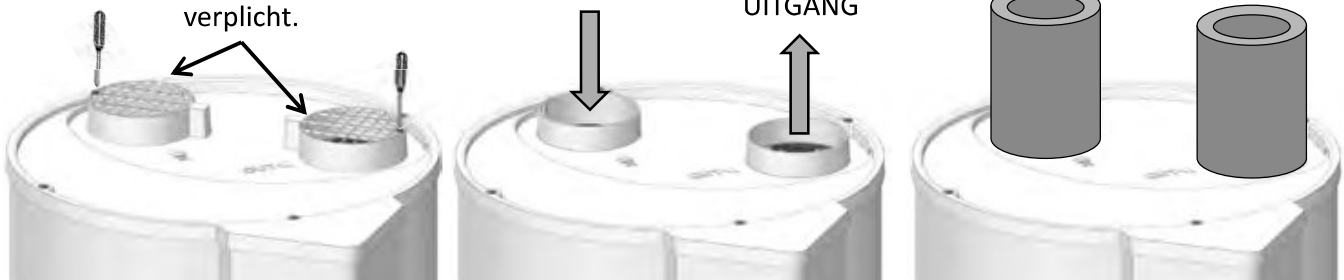


Het is zeer belangrijk om een sifon bij de afvoer van het gebruikte water te voorzien (de sifon mag in geen geval worden gemaakt van de bijgeleverde leiding).

7. Aansluiten van luchtkanalen

Het apparaat kan worden aangesloten op luchtkanalen met een diameter van 125 mm bij een te klein volume van de ruimte waar uw thermodynamische warmtepompboiler is geplaatst. Wanneer de luchtkanalen niet geïsoleerd zijn, kan er condensatie worden gevormd tijdens het gebruik. **Het is daarmee belangrijk om te kiezen voor geïsoleerde luchtkanalen.**

Bij installatie van luchtkanalen is verwijdering van de roosters verplicht.



Bij aansluiting van de kanalen moet de besturing diensetgeving anders ingesteld worden. Het totale ladingsverlies van de aansluitingen en accessoires voor het afvoeren en aanvoeren van lucht mag niet meer bedragen dan 70 Pa.

Een verkeerde omhulling (gescheurde kanalen, te lang of te veel bochten, enz.) kan prestatieverlies geven. **Het wordt daarom afgeraden om flexibele kanalen te gebruiken.**

Aantal ellebogen 90°	Totale kanaallengte met luchtinlaat/-uitlaat in de muur uit de catalogus	
	SEMIFLEXIBEL VAN ALUMINIUM	PEHD
0	10m	21m
1	8m	17m
2	6m	13m

Bij een installatie zonder kanalen kan de richting van de roosters gewijzigd worden om de luchtstromen te richten. Daartoe dienen de roosters losgeschroefd te worden en opnieuw bevestigd te worden op een van de 2 andere posities.

Het is verboden de roosters op elkaar te richten.



8. Aansluiten van elektrische kabels

Raadpleeg het elektrische bedradingschema dat zich op de laatste pagina bevindt.



Het warmwaterapparaat mag slechts na vullen met water worden aangesloten op het elektrische circuit. Het apparaat is uitsluitend bedoeld voor aansluiting op een permanente netvoeding.

Het warmwaterapparaat kan uitsluitend worden aangesloten en gebruikt op een enkelfasig wisselstroomcircuit van 230 V. Sluit het warmwaterapparaat aan met een stijve geïsoleerde kabel met een doorsnede van 1,5 mm². De installatie bestaat uit:

- Een 16 A omnipolaire schakelaar met een minimale opening tussen de contactpunten van 3 mm.
- Een beveiliging middels een differentieelschakelaar van 30 mA.

Wanneer de voedingskabel is beschadigd, dient deze te worden vervangen door de fabrikant, diens dienst na verkoop of personen met een gelijke kwalificatie om gevaar te voorkomen.

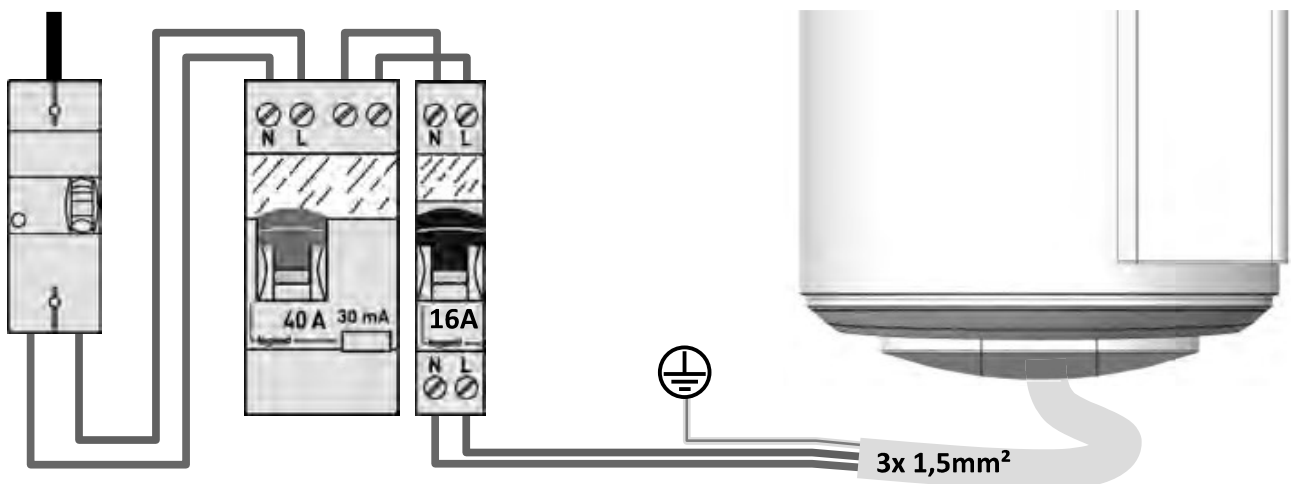


Het verwarmingselement nooit direct aansluiten op de netvoeding.

De veiligheidsthermostaat met de elektrische aandrijving mag in geen geval worden gerepareerd buiten onze fabrieken. **Het niet naleven van deze clausule doet de garantie teniet.**

Het apparaat moet worden geïnstalleerd in overeenstemming met de nationale regelgeving omtrent een elektrische installatie.

Aansluitschema van de elektriciteit



De aansluiting van de aardverbinding is verplicht.


9. Aansluiten op een fotovoltaïsche station



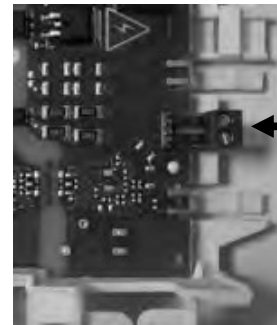
Voor elke tussenkomst, gelieve het apparaat uit te schakelen.

Om deze aansluitblok te bereiken, gelieve de ontmantelingsinstructies van de voorste kap raad te plegen.

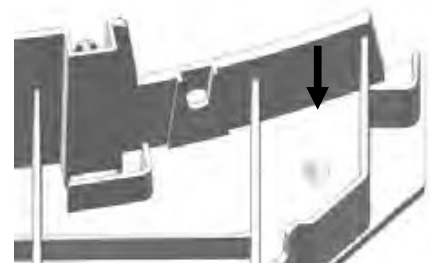
In het geval van koppeling aan een fotovoltaïsch systeem is het mogelijk om de overtollige energie die door de fotovoltaïsche installatie in de vorm van warm water wordt geproduceerd, in de boiler op te slaan. Zodra het fotovoltaïsch systeem over voldoende energie beschikt, sturen de Omzetters van de installatie automatisch een signaal naar de thermodynamische boiler die de geforceerde werking van de warmtepomp (FV-modus) activeert. Als het signaal van de omvormer wordt onderbroken gaat de thermodynamische boiler automatisch na 30 minuten in de oorspronkelijke modus terug.

In deze modus wordt de temperatuur ingesteld op 62°C (niet verstelbaar) en  verschijnt op het display.

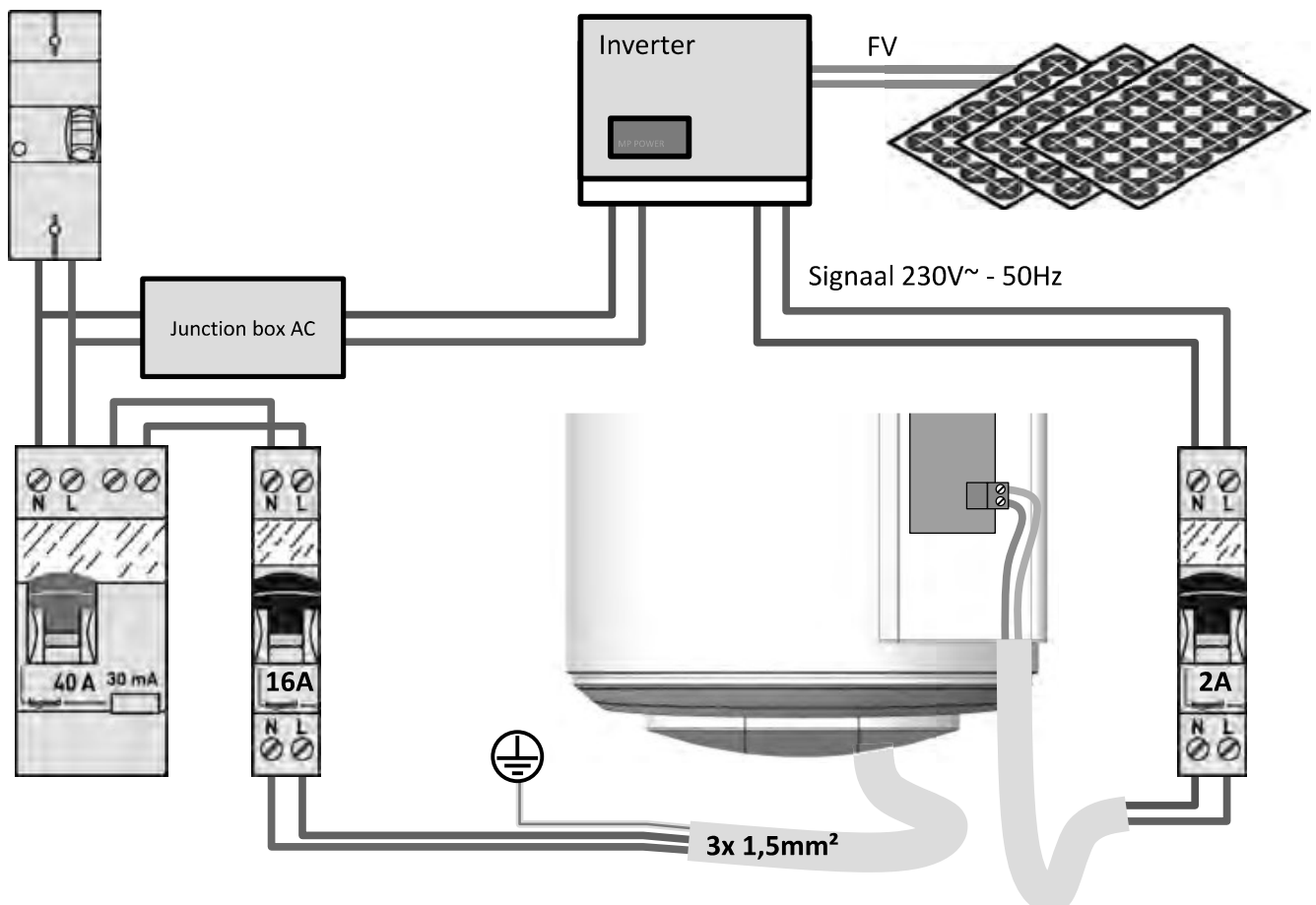
De bekabeling van het fotovoltaïsche station moet uitgevoerd worden met de speciale schroefaansluiting bij markering I1. Het is nodig om de onderste stop te doorboren om de PV-kabel door te voeren; een markering geeft het boorpunt aan.



I1
Fotovoltaïsche
verbinding
contact
230V ~



FV aansluitingsvoorbeeld :



Gebruik

1. Indienstname

1.1. Vullen van het warmwaterapparaat

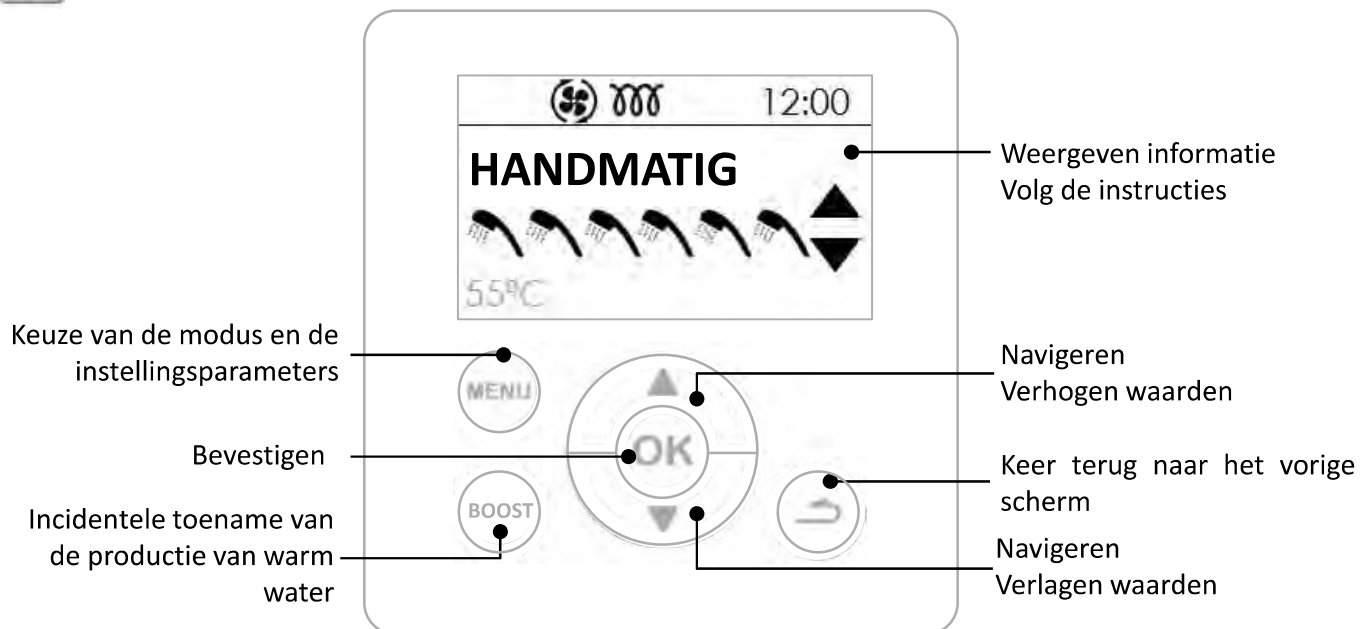
- ① Open de warmwaterkra(a)n(en).
- ② Open de koudwaterkraan die op de veiligheidsgroep aangesloten is (let erop dat de afvoerlemp van de groep gesloten is).
- ③ Na het doorstromen van het water via de warmwaterkranen, sluit u de kranen. Uw warmwaterapparaat is gevuld met water.
- ④ Controleer de lekdichtheid van de aansluitingen op de leidingen.
- ⑤ Controleer de goede werking van de hydraulische inrichtingen door de afvoerlemp van de veiligheidsgroep te openen om eventuele restjes af te voeren die zijn achtergebleven in de afvoerlemp.

NL

1.2. Eerste indienststelling



Als de waterverwarmer gekanteld is geweest, wacht dan minstens 1 uur voor de indienststelling..



2. Beschrijving van de pictogrammen.

	Opdracht warm water		Extra elektrische warmtetoevoer tijdens werking
BOOST	Geforceerde werking geregistreerd		Warmtepomp in werking
	Geen geregistreerde werking / bezig		Antilegionellacyclus
	Fotovoltaïsch signaal ontvangen		Wachtend

3. De instellingen van de installatie.

- **Taal**

Mogelijke instellingen in het Frans, Engels, Nederlands, Spaans, Portugees, Duits, Italiaans en Pools.

- **Datum en tijd**

Stel de dag in en bevestig. Ga op dezelfde manier te werk voor de maand, het jaar, de uren en de minuten.

- **Bekleding** (ventilatie-modus)

Deze parameter bepalen het type ventilatieverbinding dat is uitgevoerd:

Binnen / Binnen	Zuig- en perskant niet aangesloten op de luchtkanalen (omgevingslucht)
Buiten / Buiten	Zuig- en perskant aangesloten op de luchtkanalen
Binnen / Buiten	Perszijde verbonden met één luchtkanaal

- **Tijdblokken verwarm.**

Deze parameter definieert het werkingsbereik bij de start van de warmtepomp en de extra elektrische warmtetoevoer volgens de behoeften van warm water:

WP 24u / ELEK 24u	Inwerkingstelling op elk moment van de dag
WP 24u / ELEK Prog	Inwerkingstelling WP op elk moment van de dag , inwerkingstelling ELEK gedurende de geprogrammeerde periode.
WP Prog / ELEK Prog	Inwerkingstelling gedurende de geprogrammeerde periode.

- **Antilegionella**

Laat het inschakelen van de functie desinfecteren van het water toe en dit meerdere keren per maand.

De watertemperatuur van 62°C wordt 1-4 keer per maand bereikt, afhankelijk van de gewenste instelling.

- **Fotovoltaïsch systeem**

Deze instelling laat toe de koppeling van het product met een fotovoltaïsche installatie te activeren. Deze werkingsmodus leidt tot de geforceerde inschakeling van de warmtepomp als een signaal van de fotovoltaïsche installatie wordt ontvangen door de waterverwarmer. De regeling keert automatisch terug naar de eerder gekozen modus 30 minuten na het ontbreken van het signaal van het fotovoltaïsche station.

Tijdens de ontvangst van het signaal, wordt de ingestelde temperatuur automatisch ingesteld op 62°C (niet regelbaar).

4. Geavanceerde functies.



De geavanceerde instellingen zijn toegankelijk in de MODUS INSTALLATEUR.

Houd de knoppen MENU en PIJLTJE NAAR BOVEN 5 seconden ingedrukt.

Ga vervolgens naar het menu **Instellingen**

- **Vergrendeling**

Bedrijfsmodi en verwarmingsbereiken zijn niet toegankelijk.

- **NOOD-modus**

Het inschakelen van deze functie laat de continue werking met enkel extra elektrische warmtetoevoer toe.

- **Hulpvermogen**

Laat het inschakelen of niet toe van extra elektrische warmtetoevoer. Indien uitgeschakeld maakt het product geen gebruik van extra elektrische warmtetoevoer in geval van gebrek aan warm water bij lage temperaturen

5. Keuze van de werkingsmodus

Een druk op de toets  geeft toegang tot het menu

Modus



In de modus AUTO :

Deze werkingsmodus beheert automatisch de energiekeuzes die een maximale besparing zullen opleveren, terwijl ze ook een voldoende warmwatercomfort garanderen.

Het toestel analyseert het verbruik van de vorige dagen om de productie van warm water aan te passen aan de behoeften. Deze reageert op onverwachte situaties om het warm water te waarborgen door aanvullingen overdag. De ingestelde temperatuur wordt dan automatisch aangepast tussen de 50 en 62°C, afhankelijk van het verbruiksprofiel.

De waterverwarmer wordt bij voorkeur gekozen gecombineerd met de warmtepomp voor de werking. De extra elektrische warmtetoevoer kan automatisch worden geselecteerd om een voldoende hoeveelheid warm water te waarborgen.

Modus MANUEEL :

Deze modus laat toe de gewenste hoeveelheid warm water in te stellen door het kiezen van de ingestelde waarde. Deze ingestelde waarde wordt ook weergegeven als een equivalent aantal douches.

In de inactieve ECO-modus geeft de waterverwarmer de voorkeur aan de werking met enkel de warmtepomp. Als de luchttemperatuur laag is of het verbruik groot, kan de extra elektrische warmtetoevoer worden toegestaan om de verwarming te ondersteunen om de ingestelde temperatuur te bereiken.

In de actieve ECO-modus werkt de waterverwarmer uitsluitend met de warmtepomp bij een luchttemperatuur van -5 tot + 43°C. Ook is extra elektrische warmtetoevoer niet toegestaan tijdens het opwarmen. Deze functie maximaliseert de besparingen, maar kan ook leiden tot een tekort aan warm water.

Ongeacht de ECO-instelling, kan als de luchttemperaturen buiten het werkingsbereik vallen, de extra elektrische warmtetoevoer automatisch worden geselecteerd om een voldoende hoeveelheid warm water te garanderen.

BOOST

Modus BOOST : Deze modus activeert de warmtepomp en de extra elektrische warmtetoevoer gelijktijdig met de maximale ingestelde waarde van 62°C.



Modus AFWEZIGHEID : Deze modus houdt de temperatuur van het warm sanitairwater boven de 20°C met behulp van de warmtepomp. De extra elektrische en ketelwarmtetoevoer kan worden geactiveerd als de warmtepomp niet beschikbaar is.

6. Informatie weergeven

Weergeven energiebesparing:

Geeft de gebruiksgraad weer van de warmtepomp en de extra elektrische warmtetoevoer tijdens de laatste 7 dagen, en de afgelopen 12 maanden sinds de indienststelling.

Weergeven stroomverbruik:

Dit laat het visualiseren toe van het energieverbruik in kW/htijdens de laatste 7 dagen, en de afgelopen 12 maanden sinds de indienststelling.

Weergeven overzicht van de parameters:

Hiermee kunt u alle instellingen die zijn opgeslagen in de waterverwarmer bekijken.

Onderhoud reparatie

1. Advies voor de gebruiker

Het aftappen van de waterverwarmer is nodig in het geval dat de functie afwezigheid niet kan worden gebruikt of wanneer het apparaat wordt uitgeschakeld. Ga als volgt te werk:

- 1 Schakel de stroom naar het apparaat uit.
- 3 Open de warmwaterkraan.



- 2 Sluit de koudwaterkraan.
- 4 Zet de veiligheidsklep open.



2. Onderhoud.

Om de prestaties van uw apparaat te behouden, is het raadzaam om regelmatig onderhoud uit te voeren.

Door de GEBRUIKER:

Wat	Wanneer	Hoe
De veiligheidsgroep	1 tot 2 keer per maand	Beweeg de veiligheidsklep. Controleer dat er een goede doorstroming plaatsvindt.
Algemene toestand	1 keer per maand	Controleer de algemene toestand van uw apparaat: geen foutcode, geen waterlekkage bij de aansluitingen...



Het apparaat moet worden uitgeschakeld vóór het openen van de kappen.

Door de VAKMAN :

Wat	Wanneer	Hoe
De Luchtkanaal	1 keer per jaar	Controleer of de mantels op hun plaats zitten en niet zijn platgedrukt.
De condensafvoer	1 keer per jaar	Controleer de netheid van de condensafvoerbuis.
De elektrische aansluiting	1 keer per jaar	Controleer of er geen draden los zitten op de interne en externe bekabeling en of alle connectoren aanwezig zijn.
Extra elektrische warmtetoevoer	1 keer per jaar	Controleer de goede werking van de extra elektrische warmtetoevoer met een vermogensmeting.
Ketelsteenvorming	Elke 2 jaar	Als het voedingswater van de waterverwarmer ketelsteenafzetting vormt, voer dan een ontkalking uit.

Door de KOELSPECIALIST:

Wat	Wanneer	Hoe
De thermische uitwisseling van de WP	Elke 2 jaar	Controleer of de warmteuitwisseling van de warmtepomp correct verloopt.
De elementen van de warmtepomp	Elke 2 jaar	Controleer de werking van de ventilator bij de twee snelheden en de klep van het hete gas.
De verdamper	Elke 2 jaar	Reinig de verdamper met een nylon borstel en niet-schurende en niet-abrasieve producten.
Het koelmiddel	Elke 5 jaar	Controleer de koelmiddellading.

3. Storingsdiagnose

In geval van een storing, gebrek aan verwarming of het vrijkomen van stoom bij onderdruk, schakel de elektrische voeding uit en waarschuw uw installateur.



Werkzaamheden in verband met het verhelpen van storingen mogen alleen worden uitgevoerd door een vakman.

3.1. Weergave van foutcodes.

Het alarm kan worden uitgeschakeld of gereset door op OK te drukken.

NL

Gepost code	Trigger	Gevolgen	Oplossing
W.03	Watertemperatuurs onde (vingeropening) is defect	Geen verwarming	Controleer de aansluitingen of vervang de sondebus (item A1)
W.07	Gebrek aan water in de boiler	Geen verwarming	Vul de boiler met water.
W.09	Watertemperatuur te hoog (> 80 °C)	Risico van triggeren van mechanische beveiliging Geen opwarming	Controleer de aansluitingen en de positie van de sonde (item A1) Controleer of voeding niet permanent is ingeschakeld Schakel zo nodig de mechanische beveiliging weer in en neem contact op met uw installateur
W.19	Elektrische aansluiting laagtarief	Volledige uitschakeling	Controleer de aansluiting op het elektriciteitsnetwerk. De toevoer moet permanent zijn.
W.21	Temperatuursonde van de luchtinlaat is defect	Geen stroom naar de compressor Opwarming met netvoeding	Controleer de aansluitingen of vervang de sondebus (item A2) Controleer de goede werking van de ventilator
W.22	Temperatuursondes van verdamper top zijn defect	Geen stroom naar de compressor Opwarming met netvoeding	Controleer de aansluitingen of vervang de sondebus (item A2) Controleer de goede werking van de ventilator
W.25	Alarm van drukregelaar (fout met hoge druk)	Geen stroom naar de compressor Opwarming met netvoeding	Controleer of de luchttemperatuur niet hoger ligt dan 43 °C Het indrukken van de modusknop reset deze foutmelding. Neem contact op met uw installateur.
W.28	Ontdooiing werkt niet	Geen stroom naar de compressor Opwarming met netvoeding	Controleer de werking van de ventilator Het indrukken van de modusknop reset deze foutmelding. Neem contact op met uw installateur.

Presentatie	Installatie	Gebruik	Onderhoud	Garantie
Gepost code	Trigger	Gevolgen	Oplossing	
W.301	Onvoldoende verwarming van de warmtepomp	Geen stroom naar de compressor Opwarming met netvoeding	Controleer de vulling. Controleer de werking van de ventilatie.	
W.302	Onvoldoende verwarming van de warmtepomp	Geen stroom naar de compressor Opwarming met netvoeding	Controleer de vulling. Controleer de werking van de ventilatie.	
W.303	Drukregelaar defect	Geen stroom naar de compressor Opwarming met netvoeding	Controleer de vulling. Als de vulling juist is, vervang dan de regelaar.	
W.304	Afwijking van de warmtepomp	Geen stroom naar de compressor Opwarming met netvoeding	Controleer de vulling.	
W.305	Afwijking afstand sensoren	Geen stroom naar de compressor Opwarming met netvoeding	Controle de aansluitingen (markering A2) en de plaatsing van de lucht- en de verdampingssensoren. Vervang zo nodig de bundel met sensoren.	

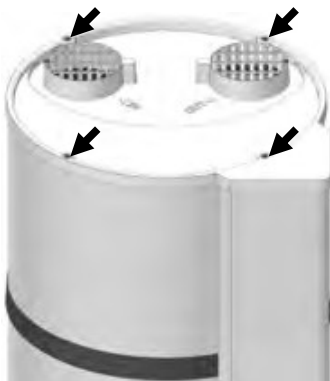
3.2. Snelle diagnose van storing door een monteur.

Waargenomen	Mogelijke oorzaak	Diagnose en oplossing
Water is niet warm genoeg.	Instelling van de gebruikstemperatuur is te laag	Stel de gebruikstemperatuur hoger in Zie het menu Parametrisatie
	Verwarmingselement of de bekabeling werken gedeeltelijk	Controleer de weerstand van het verwarmingselement op de aansluiting van de stroombus, evenals de goede staat van de bus.
	Geen opwarming meer. Geen warm water meer.	Geen stroom naar het warmwaterapparaat: zekeringen, bekabeling, enz.
Weinig water bij warmwaterkraan	Verwarmingselement of de bekabeling werken niet	Controleer of het warmwaterapparaat stroom krijgt
	Open circuit: bedrading slecht aangesloten of onderbroken.	Visuele controle van de aansluiting van de bedrading.
	Veiligheidsklep is beschadigd of kapot.	Vervang de veiligheidsinrichting.
De elektrische aandrijving werkt niet.	Elektrische thermostaat is defect	Vervang de thermostaat.
	Verwarmingselement is defect.	Vervang het verwarmingselement.

Waargenomen	Mogelijke oorzaak	Diagnose en oplossing
Overloop van condensaat	Niveau van warmwaterapparaat is niet ingesteld Afvloeiing van condensaat is geblokkeerd.	Controleer of uw warmwaterapparaat goed gevuld is. Reinigen (zie gedeelte "onderhoud door een bevoegde monteur"). Controleer op afwezigheid van een sifon op de afvoerleiding.
Ontsnappen van dampen bij de afvoer		Schakel de stroom uit en waarschuw uw installateur.
De warmtepomp werkt niet vaak, de elektrische aandrijving werkt bijna permanent.	Omgevingstemperatuur ligt buiten het toegestane bereik. Verdamper is heel erg vervuild.	Wacht totdat de temperatuur weer binnen het toegestane bereik ligt (controleer of het apparaat in een ruimte van > 20 m ³ is geïnstalleerd, zie gedeelte "Installatie"). Reinig de verdamper (zie gedeelte "onderhoud door een bevoegde monteur").

4. Toegang tot de warmtepomp.

4.1. Toegang tot de elektronische componenten



Schroef de 4 schroeven van het deksel los



Trek aan de kolom om hem los te maken van de onderste stop

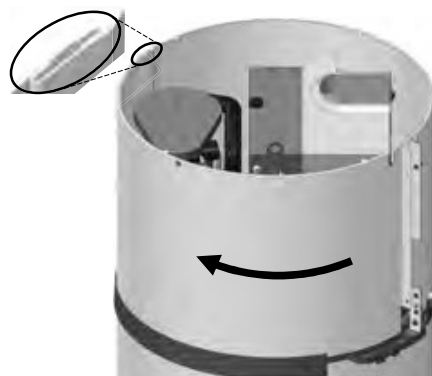


Schroef de 2 schroeven van het deksel los

4.2. Toegang tot de warmtepomp.



Schroef de 2 schroeven van de voorkap los

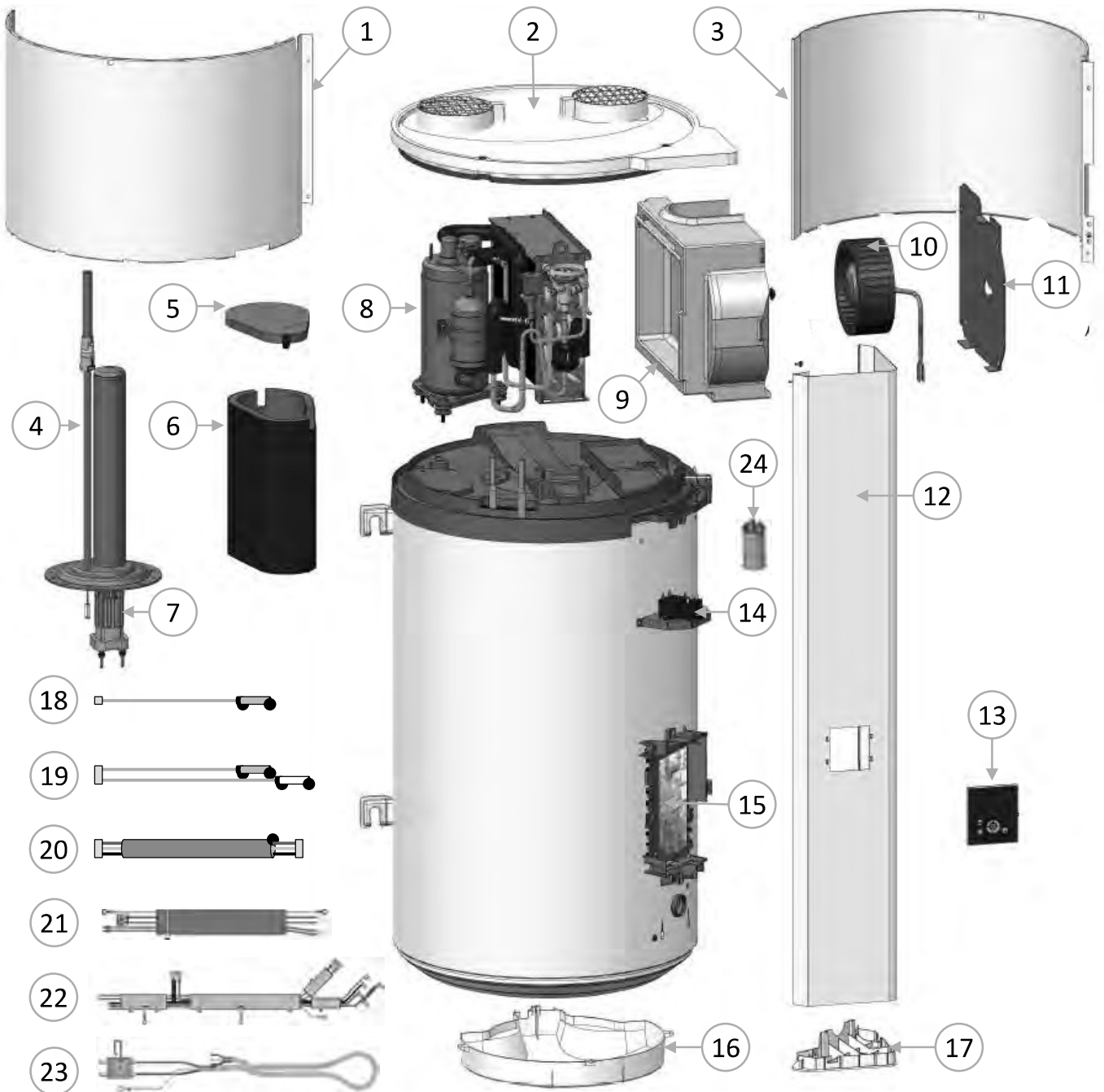


Deblokkeer de kap door een draaiende beweging naar links te maken.



Maak de kap vrij door hem op te tillen.

5. Nomenclatuur



1 Behuizing voorzijde

2 Deksel

3 Behuizing achterzijde

4 Verwarmingselement + Mg

5 Deksel mantel

6 Compressormantel

7 Thermostaat

8 Compressor

09 Slakkenhuis van ventilator

10 Ventilator

11 Plaat ventilatorbeugel

12 Kolom voorpaneel

13 Geheel bediening

14 Condensator 1,5+2,5+2,7 μ F

15 Regelkaart

16 Deksel onderzijde

17 Deksel onderzijde kolom

18 Bedrading 1 sensor waterreservoir

19 Bedrading 2 sensoren WP

20 Klemmenbord interface

21 Bedrading ELEK

22 Bedrading compressor

23 Bedrading ventilator+klemmenbord

24 Condensator 10 μ F

Garantie

1. Garantiedekking

In deze garantie zijn de volgende storingen uitgesloten:

- **Als gevolg van afwijkende omgeving:**
 - Diverse schade door schokken of vallen tijdens de hantering na levering uit de fabriek.
 - Plaatsing van het apparaat in een ruimte waar de temperatuur onder nul komt of met slechte omstandigheden (vochtig, agressieve stoffen of slechte ventilatie).
 - Gebruik van water met agressiviteitscriteria zoals beschreven in DTU Loodgieterij 60-1, bijvoegsel 4 warm water (gehalten aan chloor, sulfaten, calcium, soortelijke weerstand en KAV).
 - Waterdruk hoger dan 0,5 MPa (5 bar).
 - Netvoeding vertoont veel overspanning (kortsluiting, bliksem, enz.).
 - Schade door niet aantoonbare problemen door de keuze van de plaatsing (moeilijk bereikbare ruimten) en die voorkomen had kunnen worden door een onmiddellijke reparatie van het apparaat.
- **Een installatie die niet overeenstemt met de regelgeving, normen en erkende technische regels, met name:**
 - Afwezigheid of onjuiste montage van een nieuwe veiligheidsgroep, aanpassing van ijking, enz.
 - Afwezigheid van moffen (gietijzer, staal of isolerend) op de verbindingsslangen van het warm water, wat corrosie kan veroorzaken.
 - Defecte elektrische bedrading: verkeerde aarding, onvoldoende bekabeling, aansluiting met flexibele kabels zonder metalen uiteinden, niet volgen van aansluitschema's van de fabrikant.
 - Onder spanning zetten van het apparaat zonder eerst te vullen (droog opwarmen).
 - Plaatsing van het apparaat die niet overeenstemt met de instructies in de gebruiksaanwijzing.
 - Externe corrosie door een slechte afdichting van de leidingen
- **Een foutief onderhoud:**
 - Abnormale kalkvorming op de verwarmingselementen of de veiligheidsinrichtingen.
 - Het niet onderhouden van de beveiligingsinrichting vertaalt zich in overdruk.
 - Het niet reinigen van de verdampers en de afvoer van condensaat
 - Aanpassen van originele onderdelen, zonder advies van de fabrikant of gebruik van reserveonderdelen die niet door de fabrikant worden aanbevolen.

NL



Een apparaat dat schade heeft veroorzaakt moet ter plaatse ter beschikking blijven van de deskundigen, de eiser moet zijn verzekeraar informeren.

2. Garantievoorwaarden

Het warmwaterapparaat moet worden geïnstalleerd door een bevoegd persoon in overeenstemming met de erkende technische regels, geldende normen en beschrijvingen van onze technische dienst.

Het zal normaal worden gebruikt en regelmatig worden onderhouden door een specialist.

Onder deze omstandigheden bestaat onze garantie uit het gratis vervangen of leveren aan onze leverancier of installateur van de erkende defecte onderdelen door onze diensten, of in voorkomend geval van het apparaat, met uitzondering van de arbeidskosten, transportkosten en alle schadeloosstelling van de verlenging van de garantie.

Onze garantie treedt in werking vanaf de dag van aankoop (aankoopfactuur is hier het bewijs van), in afwezigheid van enig bewijs, zal de datum bestaan uit de datum van fabricage die op het typeplaatje van het apparaat staat, plus zes maanden.

De garantie van het onderdeel of van het warmwaterapparaat dat (onder garantie) wordt vervangen stopt tegelijkertijd met die van het onderdeel of apparaat dat vervangen wordt.

NB.: de kosten of schade door een verkeerde installatie (bijv. bevrozing, beveiligingsinrichting niet aangesloten op afvoer van afvalwater, afwezigheid van opvangbak) of bij een moeilijke toegang, kunnen in geen geval worden verhaald op de fabrikant.

De bepalingen van deze garantievoorwaarden komen niet uitsluitend ten voordele van de koper, van de wettelijke garantie voor verborgen storingen of defecten die van toepassing zijn in elke toestand onder de voorwaarden van artikel 1642 en het Burgerlijk Wetboek.



Het in gebreke blijven van een component rechtvaardigt in geen geval de vervanging van het apparaat. Het defecte onderdeel zal worden vervangen.

GARANTIE :

Warmwaterapparaat (vat, verwarmingselement, elektrische en elektronische onderdelen): 2 jaar.

Warmtepomp: 2 jaar.

LEVENSEINDE:

- Alvorens het apparaat te demonteren, moet dit uitgeschakeld en geleegd worden.
- Bij de verbranding van bepaalde onderdelen kunnen giftige gassen vrijkomen, het apparaat dan ook niet verbranden.
- Het in het apparaat aanwezige koudemiddel mag in geen geval in de atmosfeer geloosd worden. Ontgassing is uitdrukkelijk verboden.
- Milieu: Uw apparaat niet wegwerpen bij het huisvuil, maar dit op een hiervoor bedoelde plek deponeren (verzamelpunt), waar dit gerecycled kan worden.



De GWP (*Global Warming Potential*) van R134a is 1430.